



## MB1000 VARIANTE

Der Hublift MB1000 hat eine Hubhöhe bis zu 1.000 mm und ist für die Benutzung durch Rollstuhlfahrer konzipiert. Die Plattformgröße von 830 x 1.650 mm ermöglicht es auch einer weiteren Begleitperson mitzufahren.

topri.com

## MB1300 VARIANTE

Der Hublift MB1300 ist die größere Variante der MB1000. Der Unterschied: Mehr Hubhöhe von bis zu 1.280 mm und eine größere Plattform von 900 x 2000 mm. Natürlich absolut rollstuhlgerecht für den öffentlichen Bereich – mit viel Platz.

**Individuelle Wünsche? Sprechen Sie uns an!**

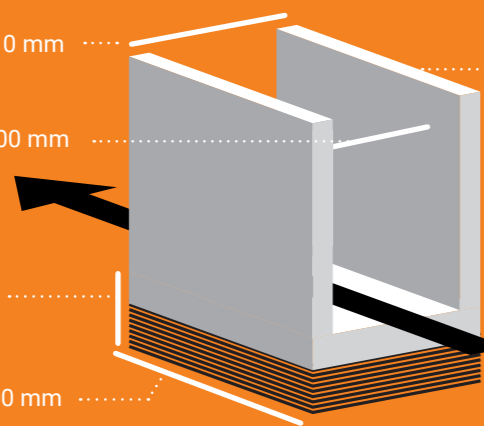


Bühnenbreite: 1.190/1.310 mm

Durchfahrtsbreite: 830/900 mm

Auffahrhöhe: 55/70 mm

Bühnenlänge: 1.650/2.000 mm



LIFT VARIANTE

HUBHÖHE

MB1000

1.000 mm

MB1300

1.280 mm

Hubhöhe: 945\*/1.000 mm  
1.210\*/1.280 mm



# HUBLIFT MB1000 & MB1300

Der Überall-Lift



**HERKULES LIFTWERK  
MADE IN GERMANY**

Herkules Liftwerk GmbH  
Industriestraße 3  
34260 Kaufungen

Tel 0561 9539970  
Fax 0561 95399799  
www.liftwerk.de

**lift** HERKULES  
**werk**

Leben. Unabhängig.

Stand 09/2016 - Technische Änderungen vorbehalten

**lift** HERKULES  
**werk**

Leben. Unabhängig.

# HUBLIFT MB1000 & MB1300

## Schnell, einfach, überall

www.liftwerk.de

### EINSATZBEREIT IN WENIGER ALS 60 SEKUNDEN

Die Hebebühne MB1000/MB1300 löst Probleme schnell und effizient. Bei diesen Liften müssen keinerlei bauliche Vorkehrungen getroffen werden. Alles was benötigt wird, ist eine ebene Fläche. Ob auf Messen, Events oder Bühnenauftritten – die Hebebühne wird geliefert, abgesetzt und an das normale 230 V Stromnetz angeschlossen, schon ist sie einsatzbereit. Die Lifte besitzen eine enorme Wetterfestigkeit und sind aus hochwertigem Material gefertigt, welches dafür sorgt, dass der Lift extrem langlebig und robust bleibt. Der Lift wurde so konzipiert, dass auch stehende Personen komfortabel mitfahren können. Auf Wunsch kann an der oberen Haltestelle eine Tür eingebaut werden, und an der unteren eine automatische Schranke – für noch mehr Sicherheit.

Mehr Informationen unter [www.liftwerk.de](http://www.liftwerk.de).

➔ Flexibel einsetzbar selbst in vermeintlich unpraktischen Nischen

Minimale Auffahrhöhe von nur 55 mm/70 mm

Sehr schnell und unkompliziert einsatzbereit

Hohe Hubhöhe von 1.000 mm bis zu 1.280 mm



Wasserdichte Sensortaster mit Vandalismusschutzklasse IK08 und Schlüsseltaster



Durchfahrtbreite: 830/900 mm



Traglast von 260 bis 300 kg



55/70 mm Auffahrhöhe mit Rampe o. bodenebener Einbau



CE-Konform nach Maschinenrichtlinie 2006/42/EG



Per Funk und App via Bluetooth steuerbar



Geschwindigkeit: ca. 15 mm/s



945\*/1.000 mm  
1.210\*/1.280 mm  
max. Hubhöhe



Auffahrrampe dient auch als Abrollschutz

\*bei Grubeneinbau

Aufbauhöhe mit Rampe

Mobil einsetzbar – dank Rollen am Lift

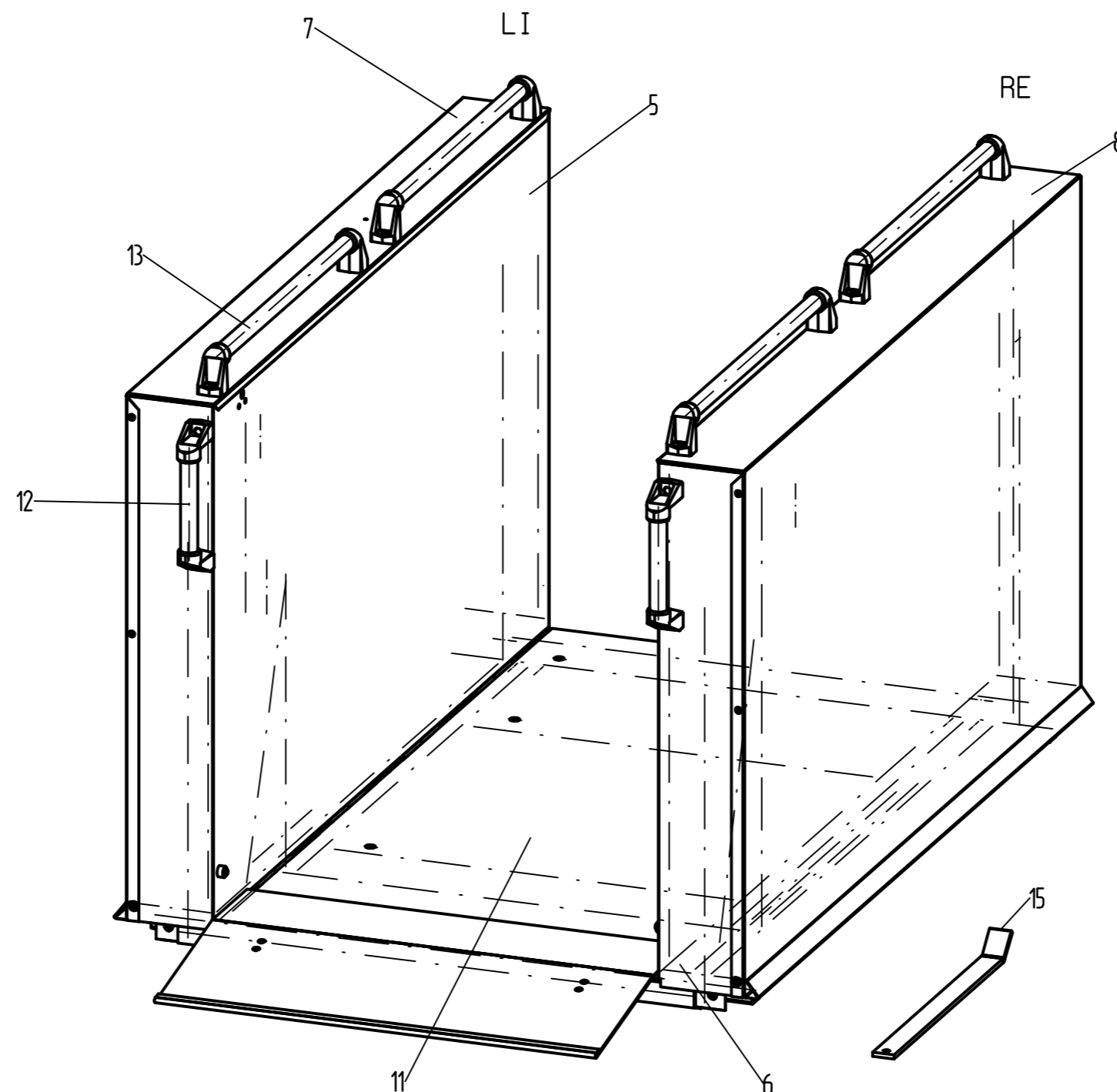
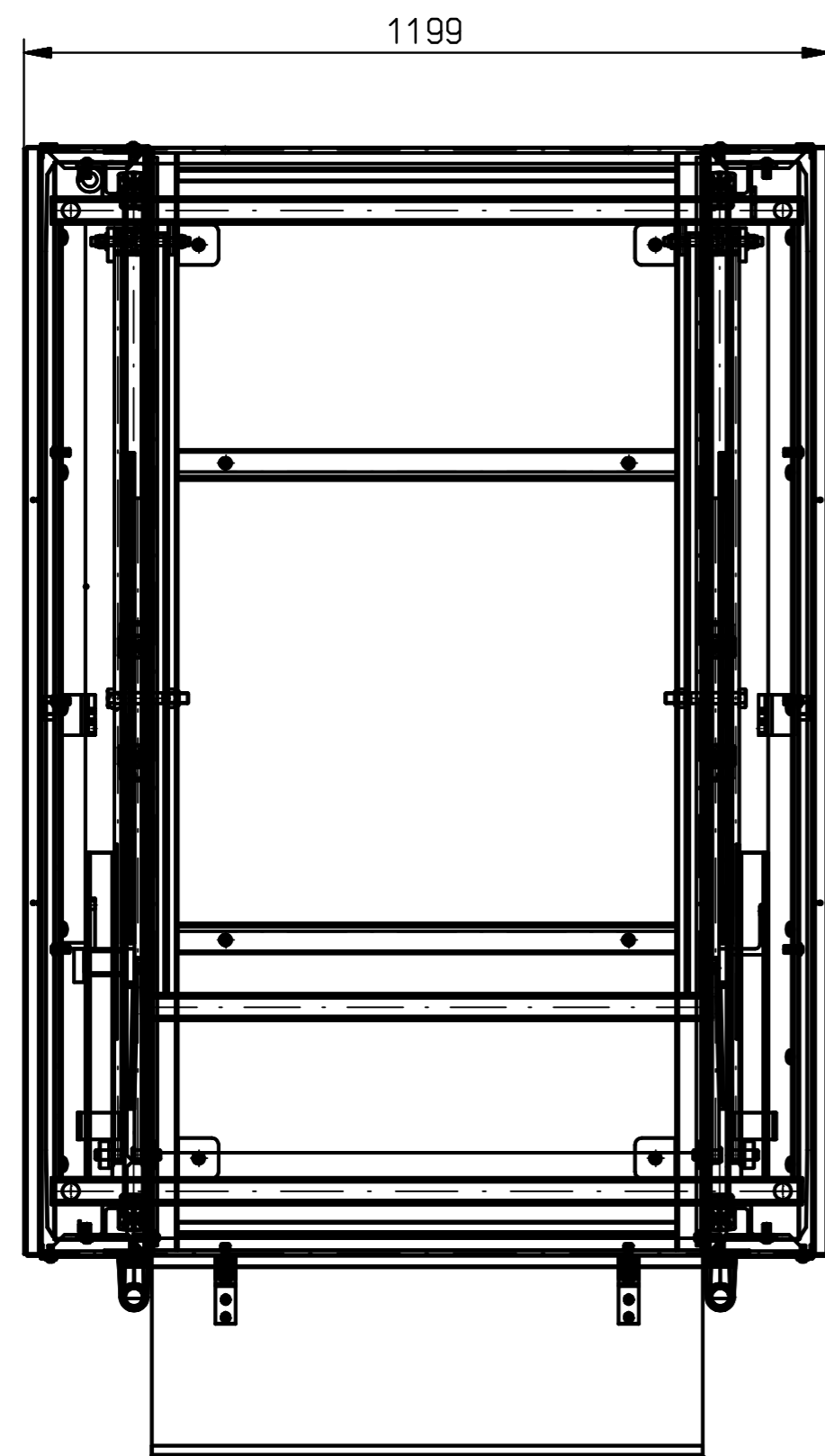
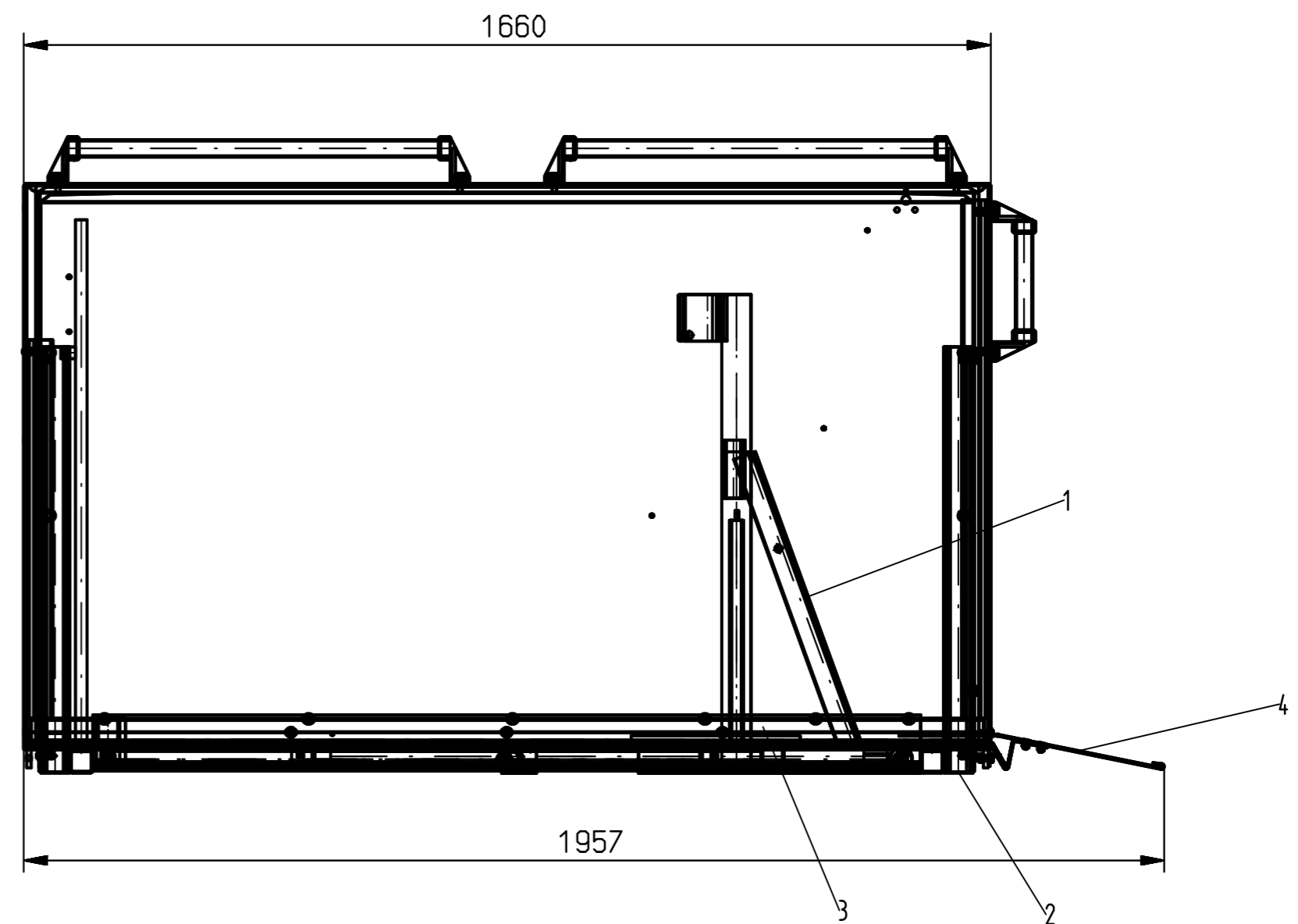
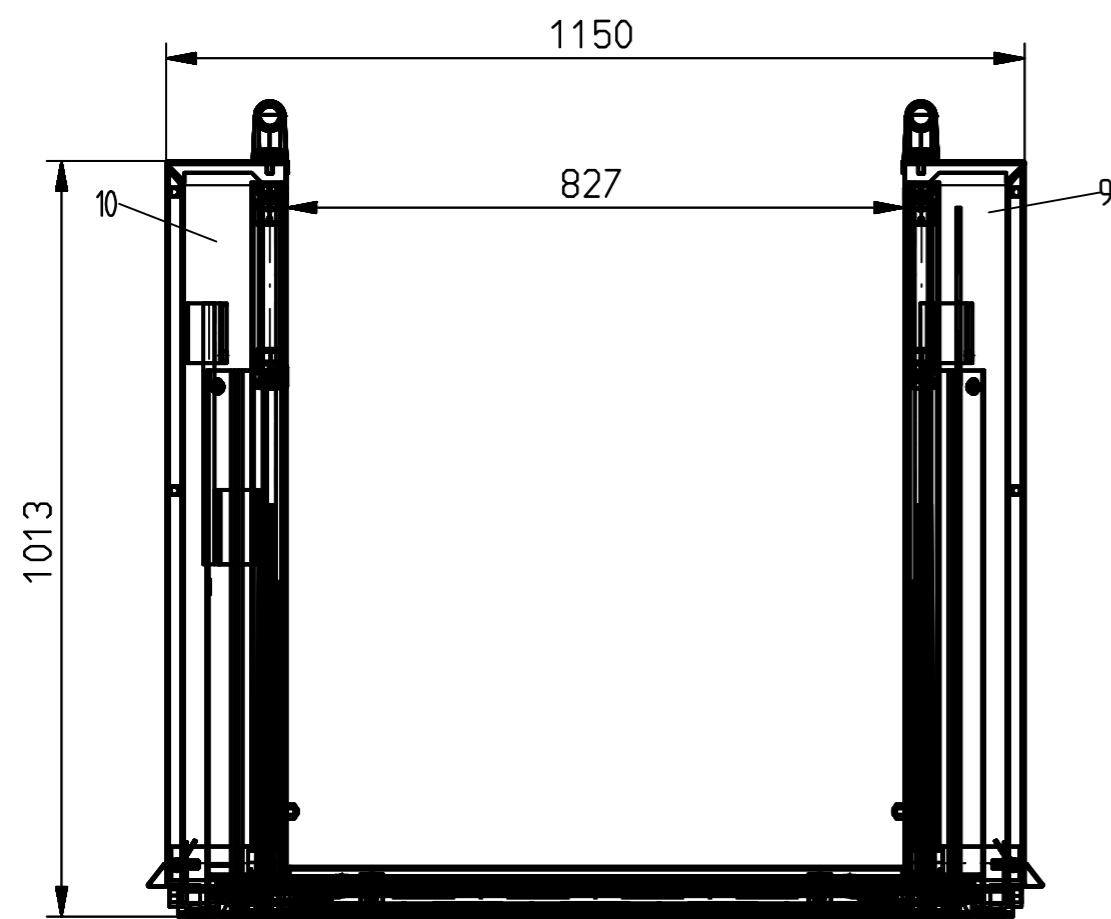
Auch steuerbar via Smartphone App

Bodeneben ohne Aufbauhöhe

Bis zu 1.280 mm Hubhöhe

Sensortaster reagieren bereits auf ganz leichte Berührung



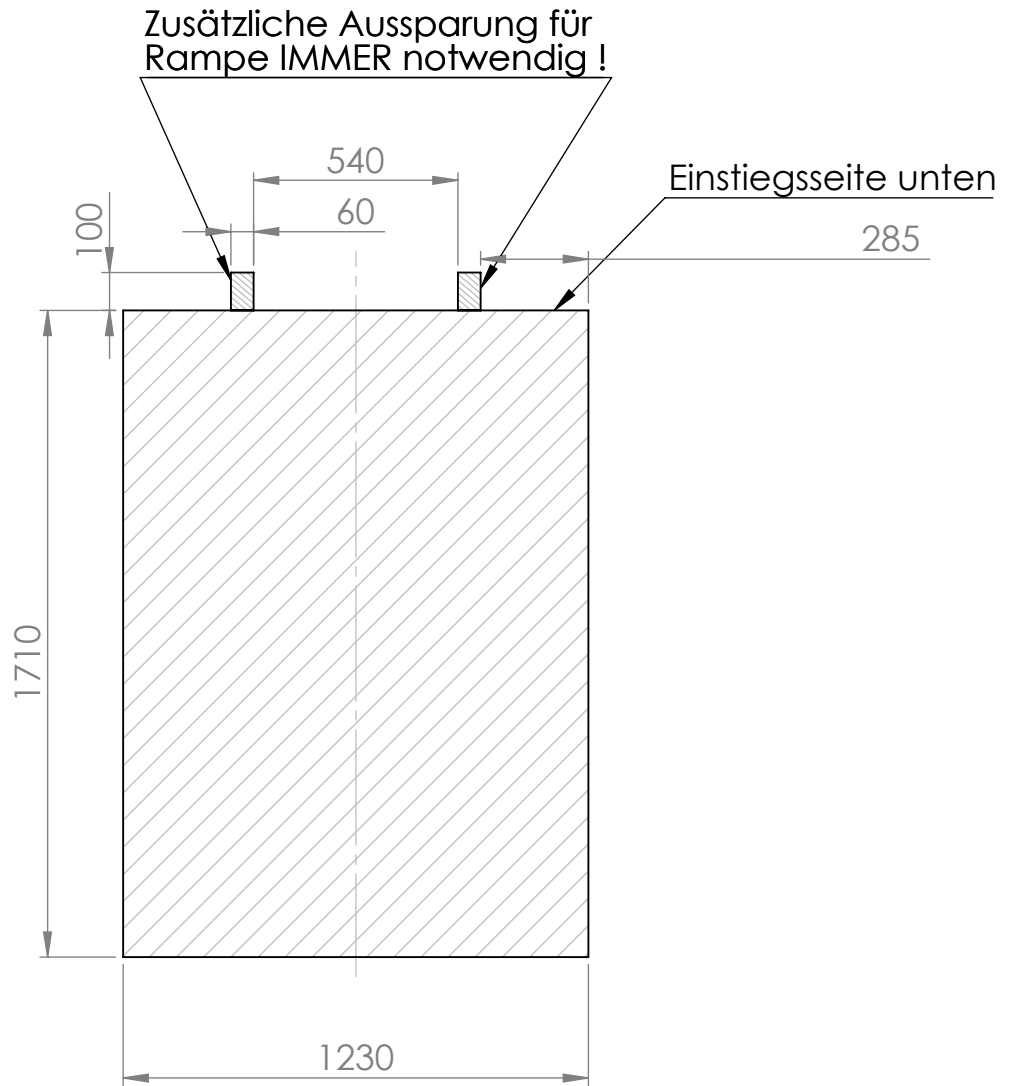


Pos: 14. nicht dargestellt

Alle Maßangaben sind ca. Angaben

Menge	Pos.	Zeichnungsnr.	Benennung	Gewicht	Art.Nr.
1	15	MB 1000-013-3	Heber	15	ZSTAB1585
1	14	BA 03-018-4	Befestigungsplatte f. Z4VH-11z-1058	0.0	
4	13	MB 1000-82-4	MBG Handgriff Oberseite	19	
2	12	MB 1000-79-4	MBG Handgriff Vorderseite	0.3	
1	11	MB 1000-78-3	Q.R. Tränenblech mit Befestig.	12.5	
1	10	MB 1000-21-3	Blechschräge	20.7	ZBL660
1	9	MB 1000-20-3	Blechschräge	20.7	ZBL665
1	8	MB 1000-09-3	Geländer Außenblech RE	13.4	ZBL690
1	7	MB 1000-09-3	Geländer Außenbl. m. Bohr. LI	13.3	ZBL695
1	6	MB 1000-08-3	Geländer Innenblech RE	12.6	ZBL680
1	5	MB 1000-08-3	Geländer Innenbl. m. Bohr. LI	12.6	ZBL685
1	4	MB 1000-07-2	MBG Auffahrrampe	9.2	
1	3	MB 1000-06-1 Bl-16	SBG Oberer Rahmen	32.1	
1	2	MB 1000-04-1	SBG Unterer Rahmen	419	
1	1	MB 1000-03-1 Bl-15	MBG Schere	0.0	

Allg. Toleranzen		DIN 7168 m C	DIN 8570 BF	DIN 6930 g	DIN 6935	DIN 2310 II B	DIN 2310 II D	Ursprung:	
		Längenmaße	Schweißkonstruktionen	Stärken	Kalibriegen	Thermisches Schneiden	Flansche Schneiden		
				Oberfläche DIN ISO 1302		Maßstab 1:10	Masse(Gew.)	Art.Nr.	
		Tel.: 0581/59007-0 Fax: 0581/59007-34 59007-45 Email: info@herkules-lift.de www.herkules-lift.de		Schutzvermerk nach DIN 34 beachten		Werkstoff, Halbzeug			
					Datum	Name	Benennung		
					Bearb.	12.01.2011	Schmelz	MB 1000 Rollstuhl-Lift	
					Gepr.	08.06.2011	Hühn	MB 1000	
					<small>Herkules stellt Herkules-Liftsysteme als Gesamtsystem her und ist nicht verantwortlich für Schäden, die durch unsachgemäße Montage, Wartung oder Betrieb entstehen. Alle Rechte für das Patent, Gebrauchsmuster und Geschäftsgeheimnisse vorbehalten. Herkules Herkuleslift GmbH, Deutschland</small>		Zeichnungsnummer	Status	Format A2
		b	AM-59_2011	03.06.2011	Schm	MB 1000-00-2		Freigegeben	Blatt 1
		Zust.	Änderung	Datum	Name	Ers. für	Ers. d.		von



Grubentiefe mindestens 55mm für ebenerdigen Zugang

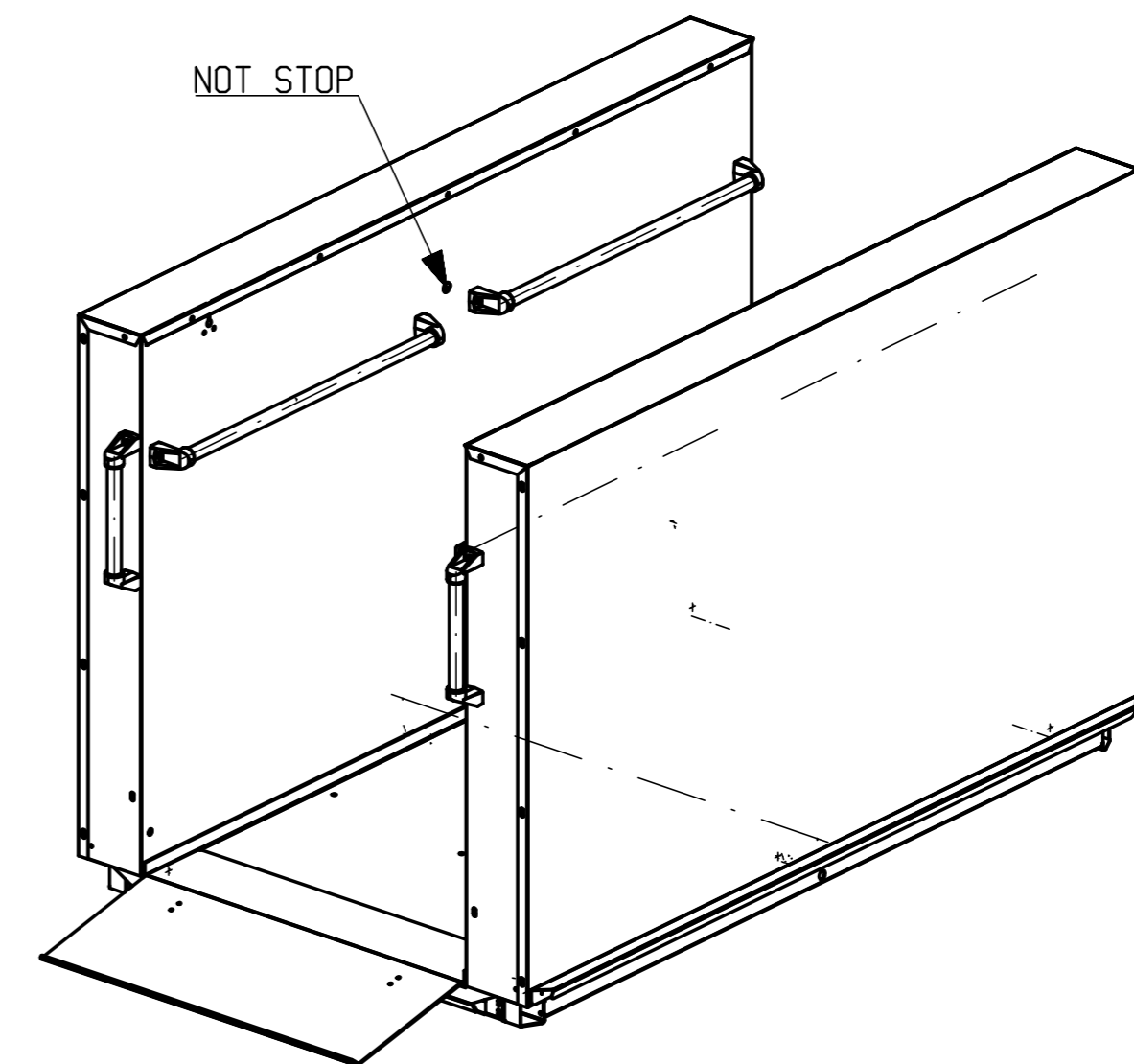
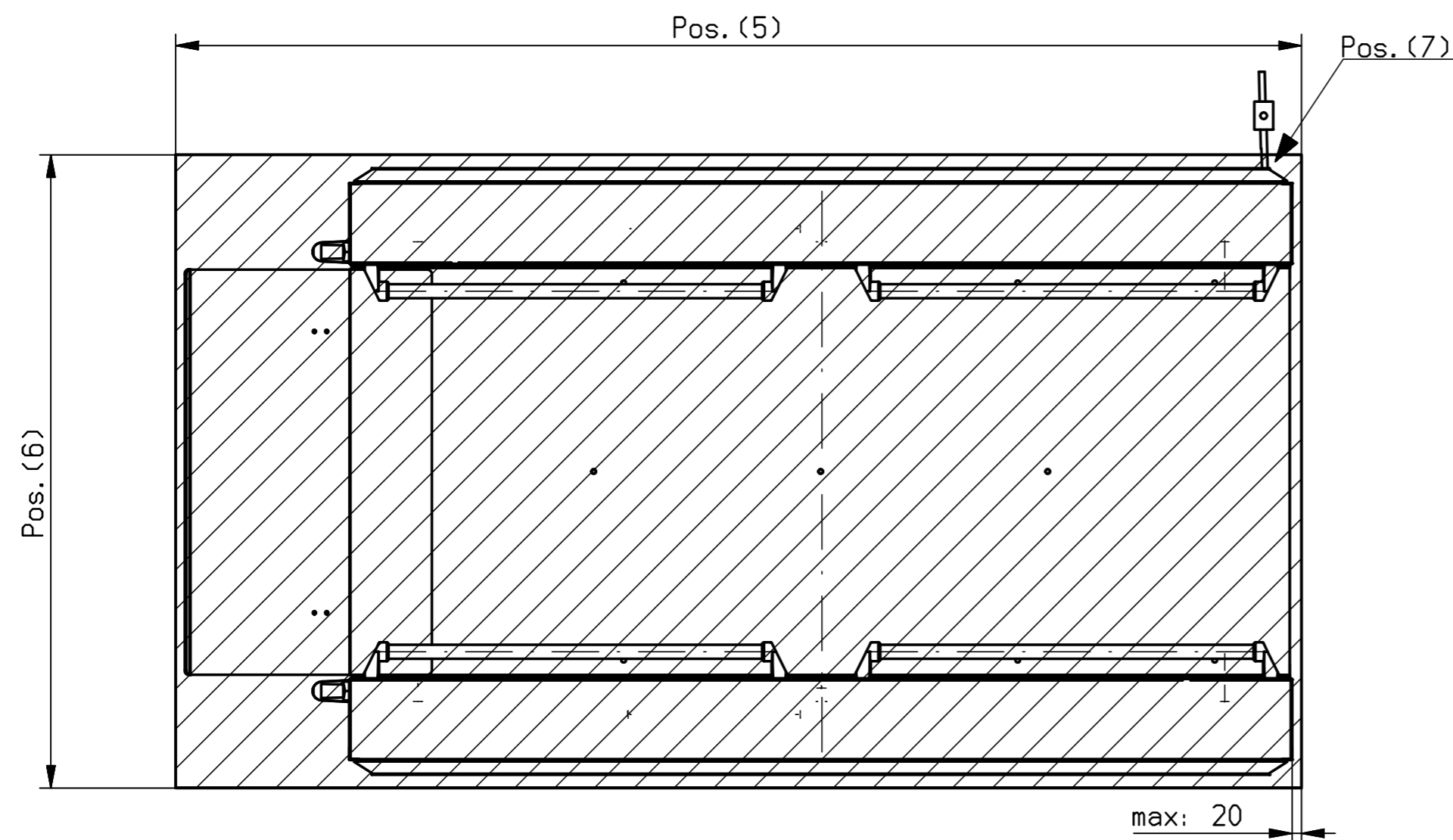
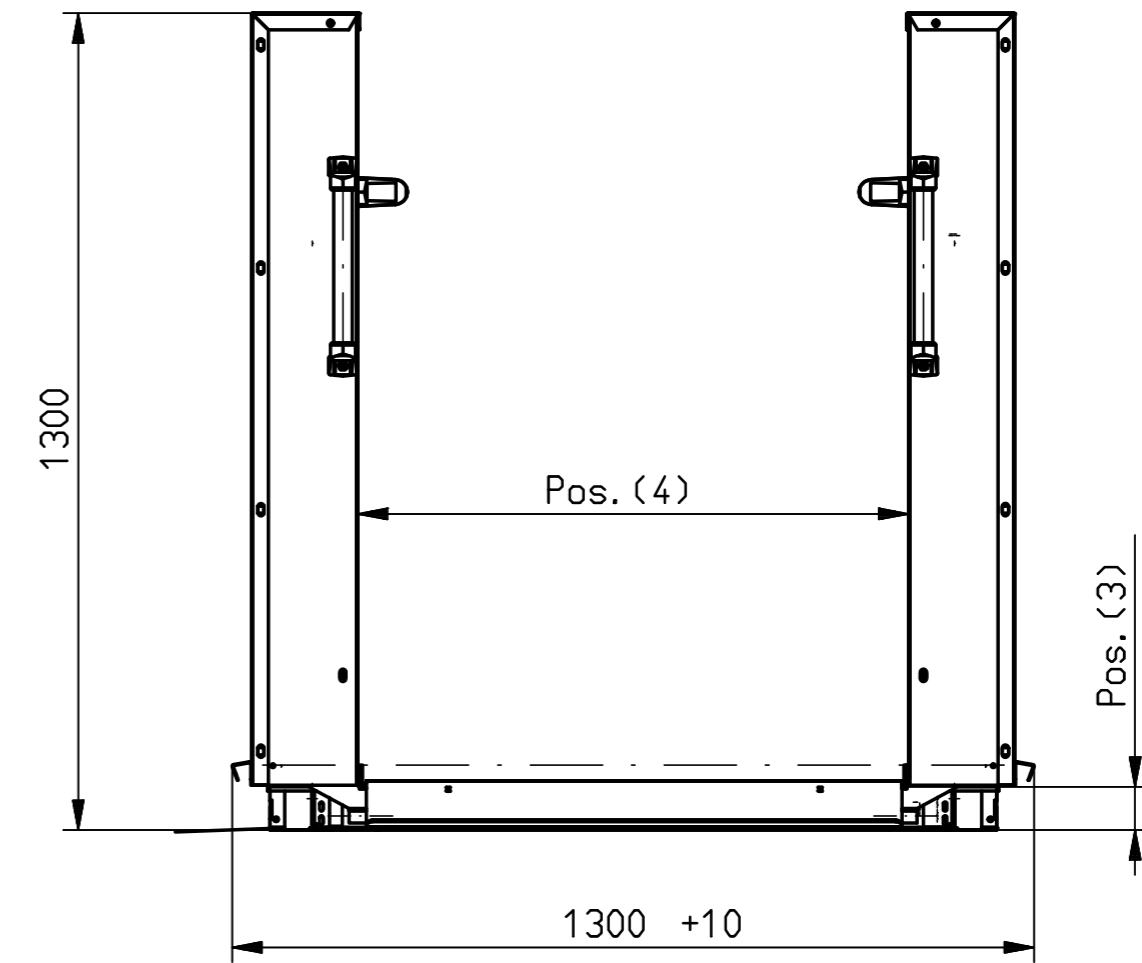
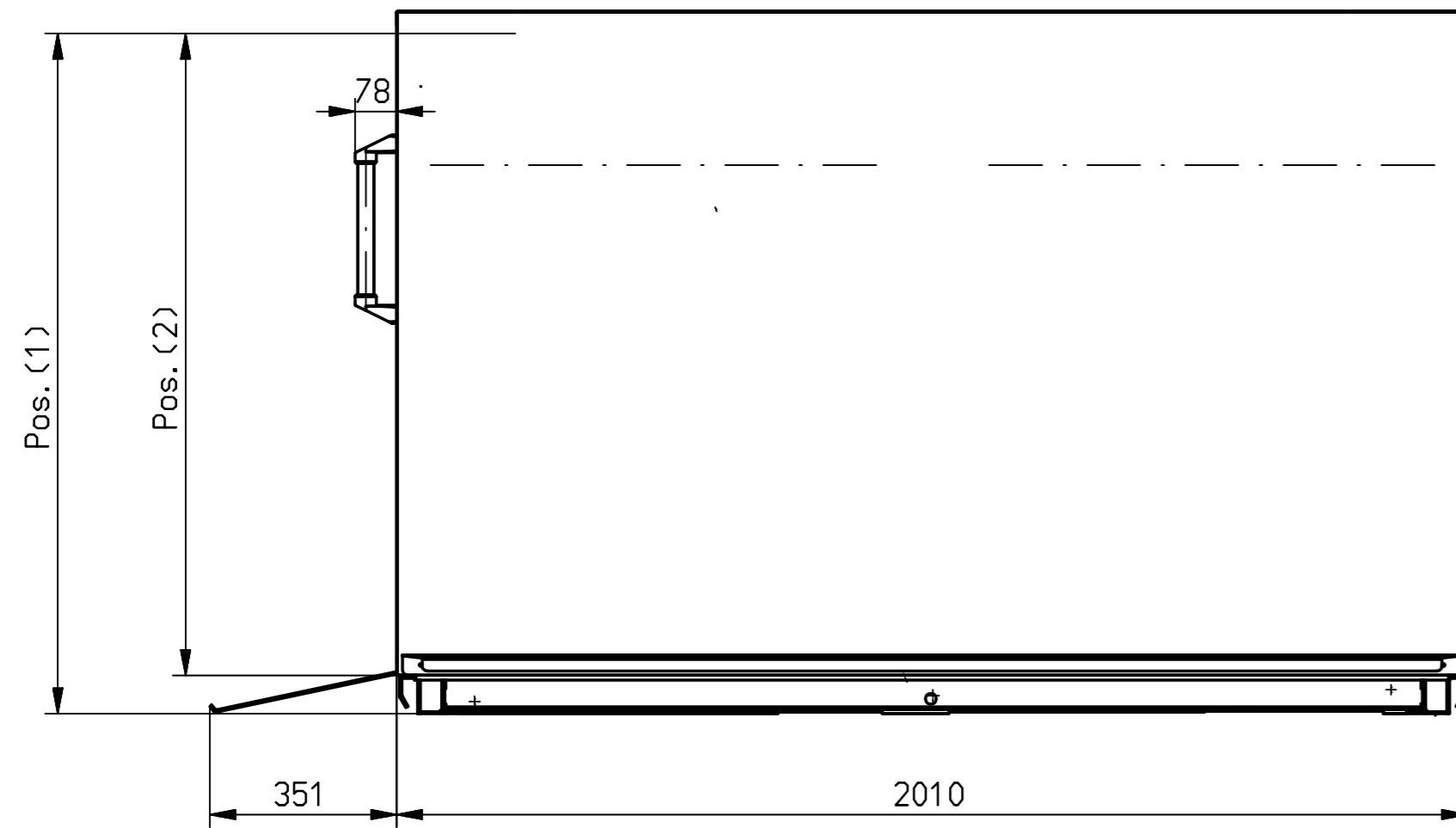
Breite der Grube gilt im öffentlichen Bereich nur, wenn seitlich kein Zugang zur Grube besteht. Bei seitlichem Zugang sind pro zugänglicher Seite weitere 10 cm Grubenbreite vorzusehen

Elektroanschluß idealerweise links hinten (Von unteren Einstieg aus gesehen). Alternativ kann der Stromanschluss aus dem Boden kommen, um kein Kabel zu sehen

Bei Verwendung einer Tür als Absturzschutz der oberen Haltestelle empfehlen wir, Leerrohr von der Tür von unten zur Bühne zu führen, um keine Kabel zusehen


Bei Verwendung von Aussenrufen empfehlen wir Leerrohr von den Aussenrufen von unten zur Bühne zu führen, um keine Kabel zusehen

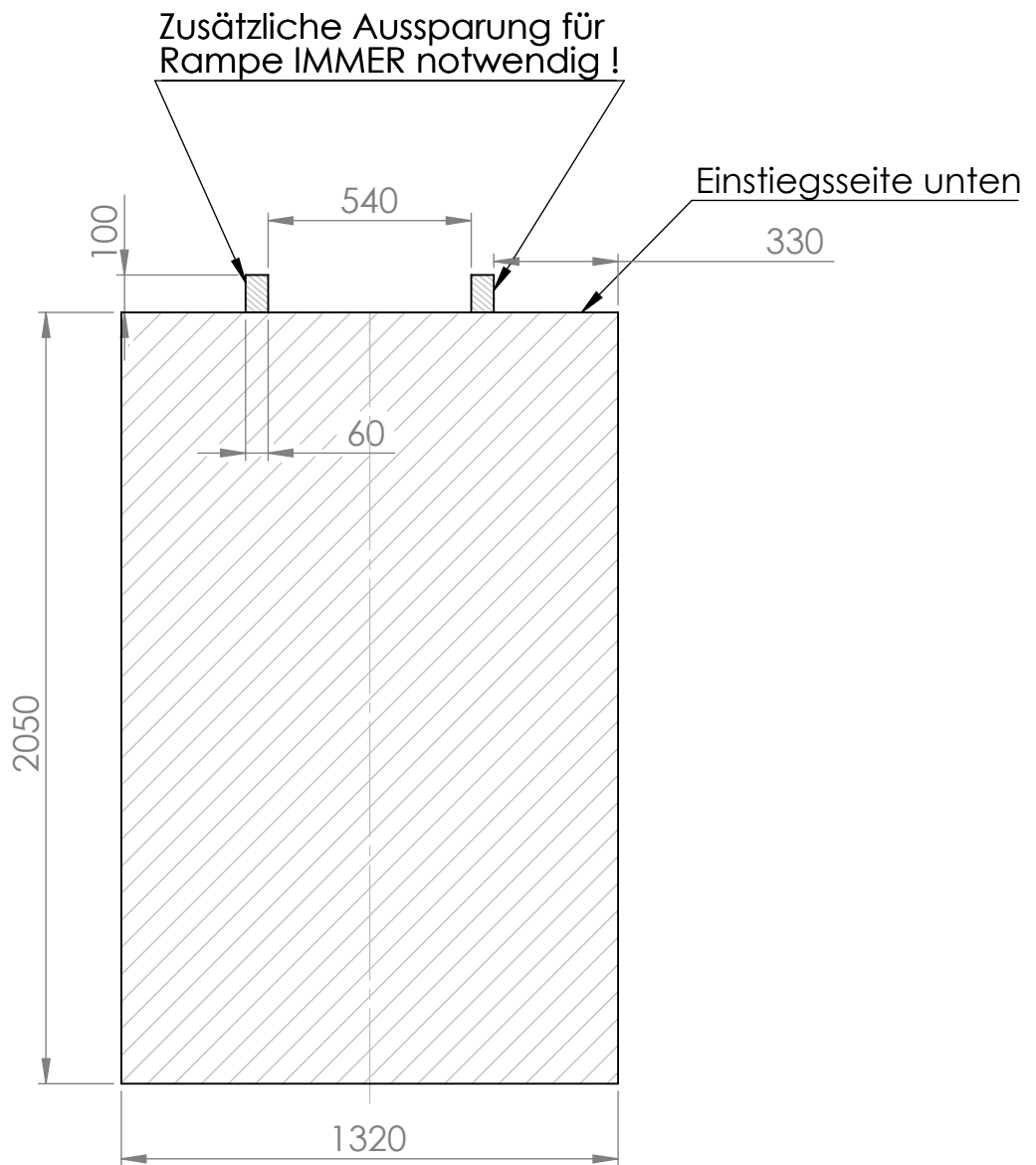
WENN NICHT ANDERS DEFINIERT: BEMASSUNGEN SIND IN MILLIMETER OBERFLÄCHENBESCHAFFENHEIT: TOLERANZEN: LINEAR: WINKEL:		OBERFLÄCHENGÜTE:		ENTGRATEN UND SCHARFE KANTEN BRECHEN		ZEICHNUNG NICHT SKALIEREN		ÄNDERUNG	
NAME	SIGNATUR	DATUM				BENENNUNG:			
GEZEICHNET	Bartsch	12.2.16	A			Grubenplan MB 1000			
GEPRÜFT									
GENEHMIGT						ZEICHNUNGSNR. Maßblatt Grube MB 1000			
PRODUKTION									
QUALITÄT			WERKSTOFF:			A4			
			GEWICHT:			MASSSTAB: 1:50		BLATT 1 VON 1	



Gesamte Breite mit Transportrollen 1450  
 Alle Maßangaben in (mm)

- Pos. (7) Netzanschluss 230V mit NOT STOP
- Pos. (6) Fundament 1350
- Pos. (5) Fundament 2400
- Pos. (4) Innenmaß 900
- Pos. (3) Plattformhöhe 70
- Pos. (2) Hubhöhe 1205
- Pos. (1) Gesamt-Hubhöhe 1275

Allg. Toleranzen						
DIN 7168 m C Längswerte	DIN 8570 BF Schweißkonstruktionen	DIN 6930 g Stanzen	DIN 6935 Kalibiegen	DIN 2310 II B Thermisches Schneiden	DIN 2310 II D Plasma Schneiden	Ursprung:
 <small>Tel.: 0561/58907-0 Fax: 0561/58907-34 58907-45          Email: info@herkules-lift.de www.herkules-lift.de</small>		Oberfläche DIN ISO 1302		Maßstab 1:12	Masse(Gew.)	Art.Nr.
		Schutzvermerk nach DIN 34 beachten		Werkstoff, Halbzeug		
			Datum	Name	Benennung	
		Bearb.	07.12.2011	Schmelz	Maßblatt	
		Gepr.			MB 1300	
<small>Weitergabe sowie Herstellen dieses Dokuments, Vervielfältigung und Mitteilung seines Inhaltes sind verboten, soweit nicht ausdrücklich gestattet. Zuwiderhandlung verpflichtet zu Schadensersatz. Alle Rechte für den Fall der Patent-, Schutzmarke- und Geschäftsgeheimnisverletzung vorbehalten. Herkules Hebe-technik GmbH, Kassel, Deutschland</small>				Zeichnungsnummer		Status
Zust.	Änderung	Datum	Name	MB 1300-100-2		In Arbeit
				Ers. für		Format A2 Blatt 1 von
					Ers.d.	



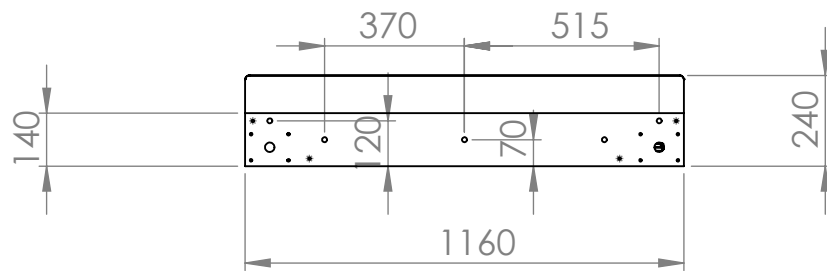
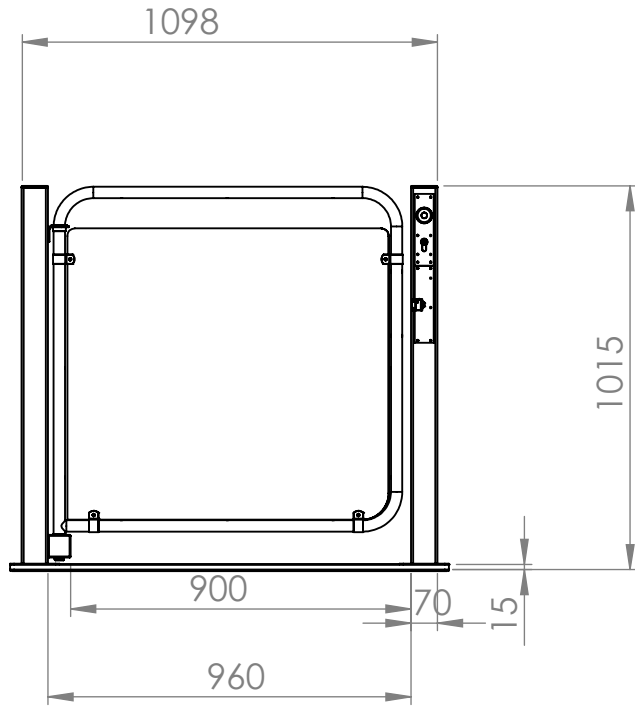
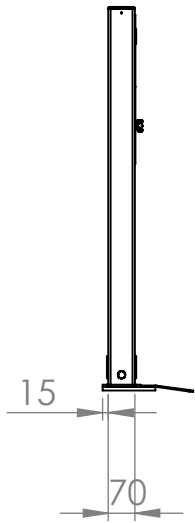
Grubentiefe mindestens 70 mm für ebenerdigen Zugang

Elektroanschluß idealerweise links hinten (Von unteren Einstieg aus gesehen). Alternativ kann der Stromanschluss aus dem Boden kommen, um kein Kabel zu sehen

Bei Verwendung einer Tür als Absturzschutz der oberen Haltestelle empfehlen wir, Leerrohr von der Tür von unten zur Bühne zu führen, um keine Kabel zusehen

Bei Verwendung von Aussenrufen empfehlen wir Leerrohr von den Aussenrufen von unten zur Bühne zu führen, um keine Kabel zusehen

WENN NICHT ANDERS DEFINIERT: BEMASSUNGEN SIND IN MILLIMETER OBERFLÄCHENBESCHAFFENHEIT: TOLERANZEN: LINEAR: WINKEL:		OBERFLÄCHENGÜTE:		ENTGRATEN UND SCHARFE KANTEN BRECHEN		ZEICHNUNG NICHT SKALIEREN		ÄNDERUNG	
NAME	SIGNATUR	DATUM				BENENNUNG:			
GEZEICHNET	Bartsch	12.2.16	A			Grubenplan MB 1300			
GEPRÜFT									
GENEHMIGT						ZEICHNUNGSNR. Maßblatt Grube MB 1300			
PRODUKTION									
QUALITÄT			WERKSTOFF:			A4			
			GEWICHT:			MASSSTAB: 1:50		BLATT 1 VON 1	



WENN NICHT ANDERS DEFINIERT:  
BEMASSUNGEN SIND IN MILLIMETER  
OBERFLÄCHENBESCHAFFENHEIT:  
TOLERANZEN:  
LINEAR:  
WINKEL:

OBERFLÄCHENGÜTE:

ENTGRATEN  
UND SCHARFE  
KANTEN  
BRECHEN

ZEICHNUNG NICHT SKALIEREN

ÄNDERUNG



	NAME	SIGNATUR	DATUM		
GEZEICHNET	Bartsch		15.4.14		
GEPRÜFT					
GENEHMIGT					
PRODUKTION					
QUALITÄT				WERKSTOFF:	
				GEWICHT:	

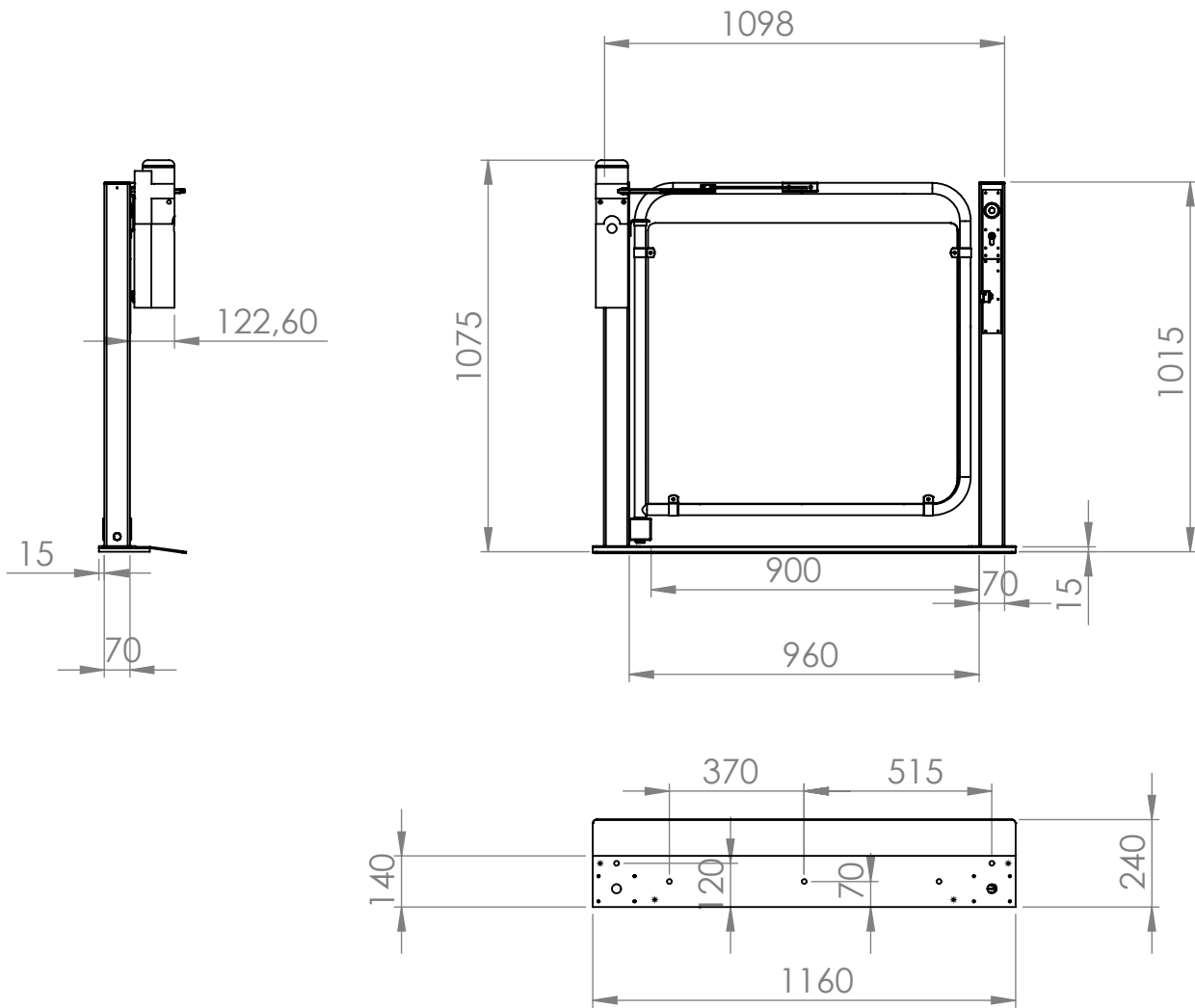
BENENNUNG:

ZEICHNUNGSNR.  
**ZSB MB Tür standard**

A4

MASSSTAB: 1:20

BLATT 1 VON 1



Schwenkbereich Motorarm



WENN NICHT ANDERS DEFINIERT:  
BEMASSUNGEN SIND IN MILLIMETER  
OBERFLÄCHENBESCHAFFENHEIT:  
TOLERANZEN:  
LINEAR:  
WINKEL:

OBERFLÄCHENGÜTE:

ENTGRATEN  
UND SCHARFE  
KANTEN  
BRECHEN

ZEICHNUNG NICHT SKALIEREN

ÄNDERUNG



BENENNUNG:

	NAME	SIGNATUR	DATUM
GEZEICHNET	Bartsch		15.4.14
GEPRÜFT			
GENEHMIGT			
PRODUKTION			
QUALITÄT			

WERKSTOFF:

ZEICHNUNGSNR.

ZSB MB Tür mit Türantrieb

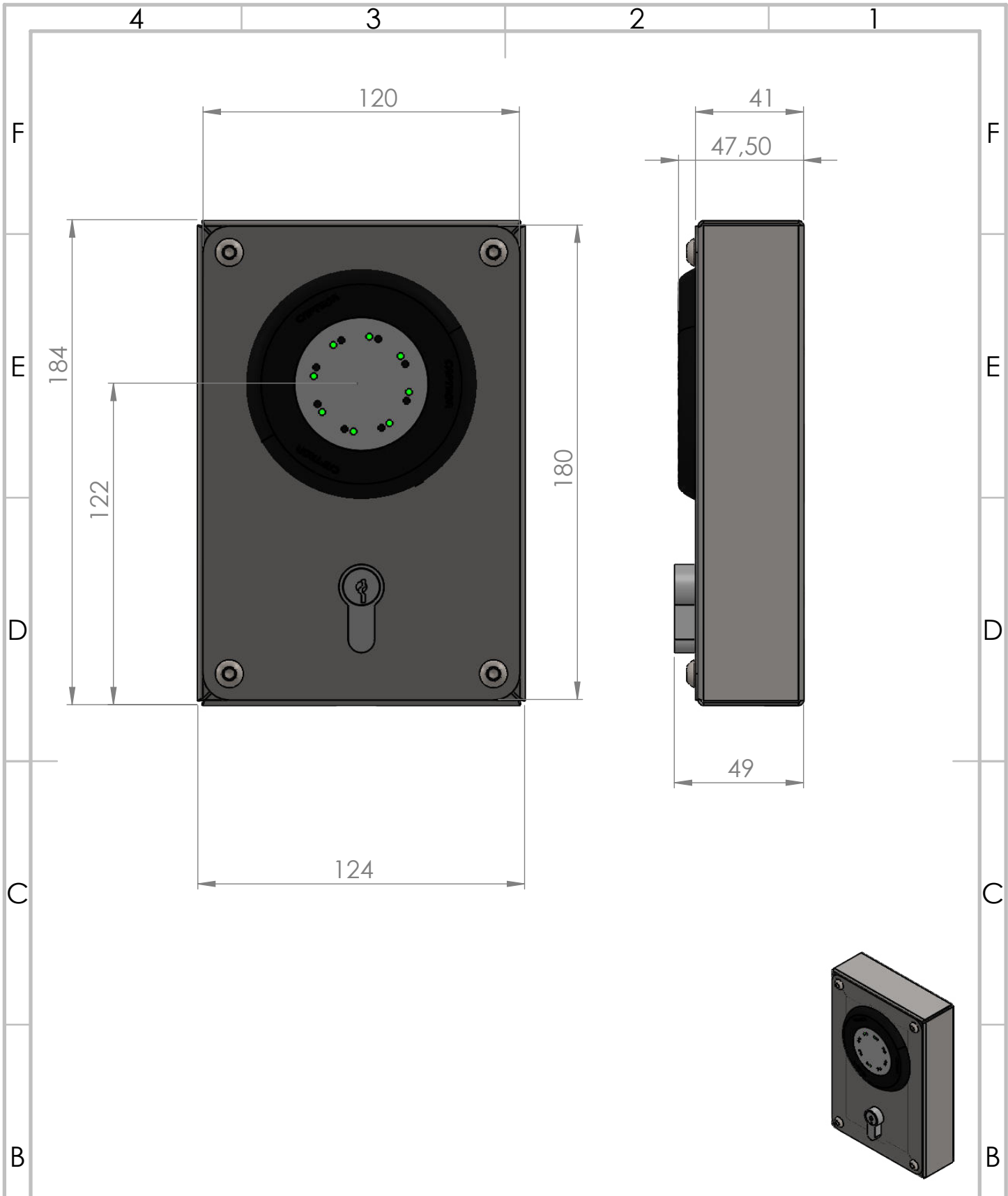
A4

GEWICHT:

MASSSTAB: 1:20

BLATT 1 VON 1





WENN NICHT ANDERS DEFINIERT:  
 BEMASSUNGEN SIND IN MILLIMETER  
 OBERFLÄCHENBESCHAFFENHEIT:  
 TOLERANZEN:  
 LINEAR:  
 WINKEL:

OBERFLÄCHENGÜTE:

ENTGRATEN  
 UND SCHARFE  
 KANTEN  
 BRECHEN

ZEICHNUNG NICHT SKALIEREN

ÄNDERUNG

NAME	SIGNATUR	DATUM
GEZEICHNET		14.11.17
GEPRÜFT		
GENEHMIGT		
PRODUKTION		
QUALITÄT		
WERKSTOFF:		
GEWICHT:		

BENENNUNG:

Massblatt Aussenruf AP mit Schlüssel

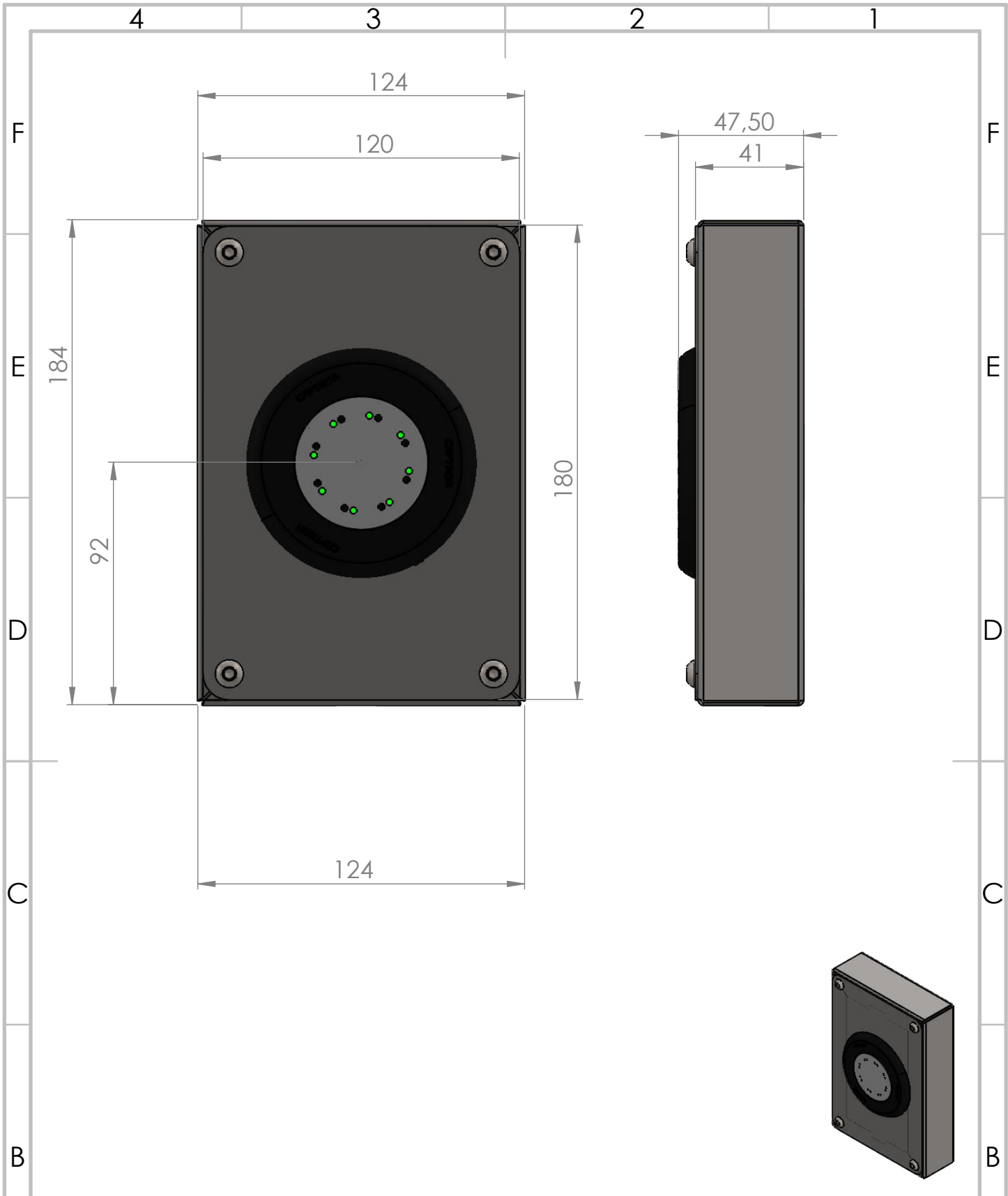
ZEICHNUNGSNR.

A4

MASSSTAB:1:2

BLATT 1 VON 1





WENN NICHT ANDERS DEFINIERT:  
 BEMASSUNGEN SIND IN MILLIMETER  
 OBERFLÄCHENBESCHAFFENHEIT:  
 TOLERANZEN:  
 LINEAR:  
 WINKEL:

OBERFLÄCHENGÜTE:

ENTGRATEN  
 UND SCHARFE  
 KANTEN  
 BRECHEN

ZEICHNUNG NICHT SKALIEREN

ÄNDERUNG

NAME	SIGNATUR	DATUM	WERKSTOFF:
GEZEICHNET		14.11.17	
GEPRÜFT			
GENEHMIGT			
PRODUKTION			
QUALITÄT			

BENENNUNG:  
 Massblatt Aussenruf AP ohne Schlüssel

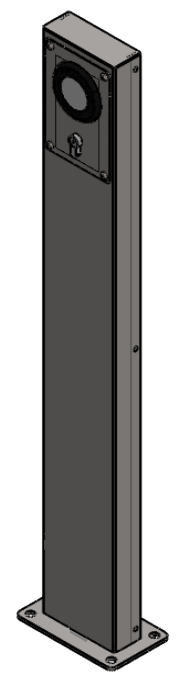
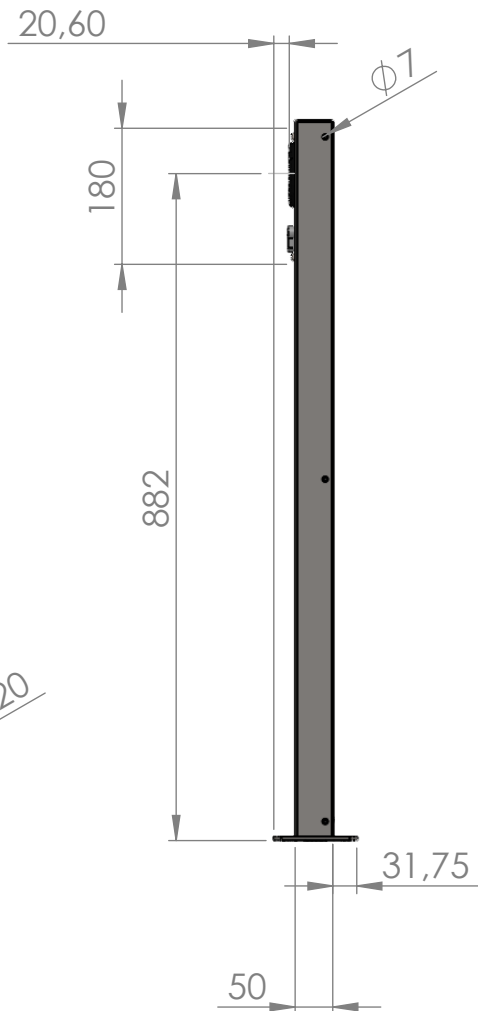
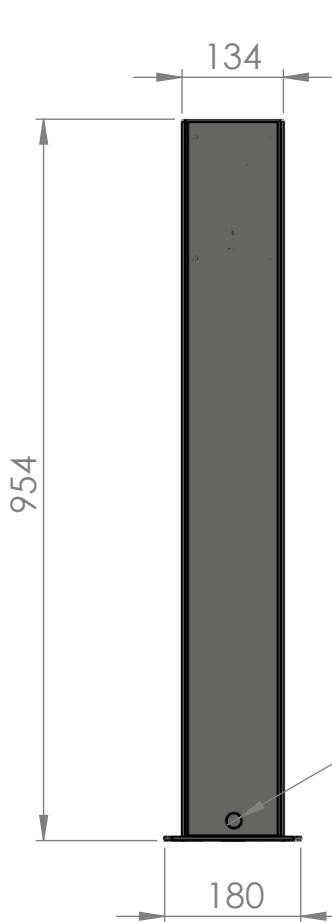
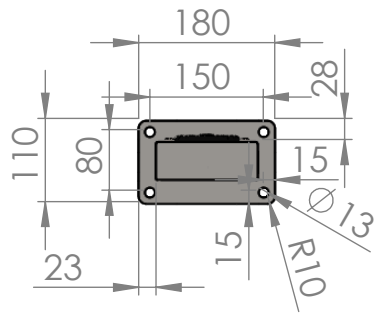
ZEICHNUNGSNR.:

MASSSTAB:1:2

BLATT 1 VON 1

A4





WENN NICHT ANDERS DEFINIERT:  
 BEMASSUNGEN SIND IN MILLIMETER  
 OBERFLÄCHENBESCHAFFENHEIT:  
 TOLERANZEN:  
 LINEAR:  
 WINKEL:

OBERFLÄCHENGÜTE:

ENTGRATEN  
 UND SCHARFE  
 KANTEN  
 BRECHEN

ZEICHNUNG NICHT SKALIEREN

ÄNDERUNG

	NAME	SIGNATUR	DATUM
GEZEICHNET	???		14.11.17
GEÄNDERT	Schlitt		19.10.18
GENEHMIGT			
PRODUKTION			
QUALITÄT			

BENENNUNG:  
 Massblatt ZSB Säule

WERKSTOFF:  
 ZEICHNUNGSNR.  
 A4

GEWICHT:  
 MASSSTAB:1:2  
 BLATT 1 VON 1









